

Kol. Opis

1 UPS 40-60/2 F B



Paznja! Slika proizvoda se može razlikovati od stvarnog proizvoda

Proizvodni broj: [96401923](#)

Pumpa ima mokri rotor, tj. pumpa i motor cine integralnu jedinicu bez zaptivaca vratila i sa samo dve zaptivaca za zaptivanje. Ležajeve podmazuje dizana tecnost.

Za izbegavanje problema vezanih uz zbrinjavanje, veliku smo pažnju posvetili upotrebi što manjeg broja razlicitih materijala.

Pumpu karakterišu:

- * trobrzinski motor;
- * keramicki radijalni ležajevi;
- * grafitni aksijalni ležajevi;
- * rotorska košuljica, ploca ležaja i plašt rotora od nerđajućeg celika;

* kucište statora od aluminijumske legure;

Kucište pumpe: * kucište pumpe od Bronza;

* stator sa ugradenom termickom sklopkom.

Faza: Motor je 3-fazni motor.

Pumpa ima standardan modul u prikljucnoj kutiji. Standardni modul se može prikljuciti na snabdevni napon preko eksternog kontaktora.

Kontrole:

Relay: bez releja

Tečnost:

Dizana tečnost: voda

Raspon temperature tečnosti: 263 .. 393 K

Selected liquid temperature: 333 K

Gustina: 983.2 kg/m³

Tehnički:

Saglasnosti na natpisnoj pločici: CE,EAC,AAA,WEEE

Materijali:

Kucište pumpe: Bronza
DIN W.-Nr. 2.1176.01

ASTM B-271

Rotor: Nerđajući čelik

Kol. OpisDIN W.-Nr. 1.4301
AISI 304

Ugradnja:

Opseg temperature okruženja: 273 .. 313 K
Maksimalni radni pritisak: 1000 kPa
Standardna priрубnica: DIN
Dimenzija izlaza pumpe: DN 40
Nazivni pritisak: PN 6 / PN 10
Dužina ugrađivanja: 250 mm

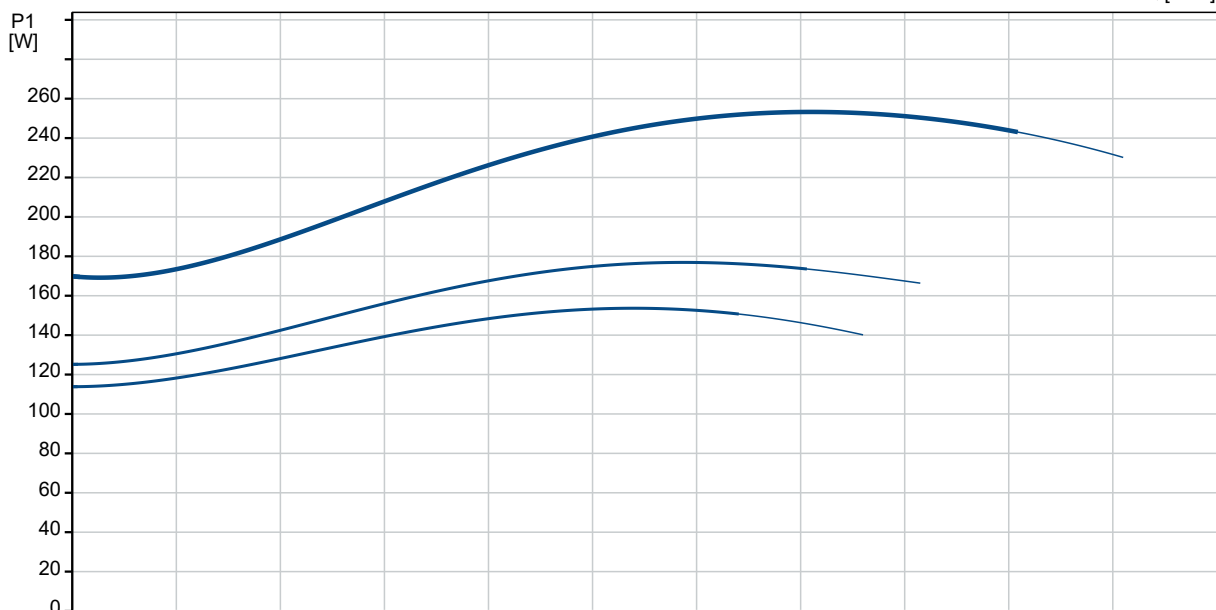
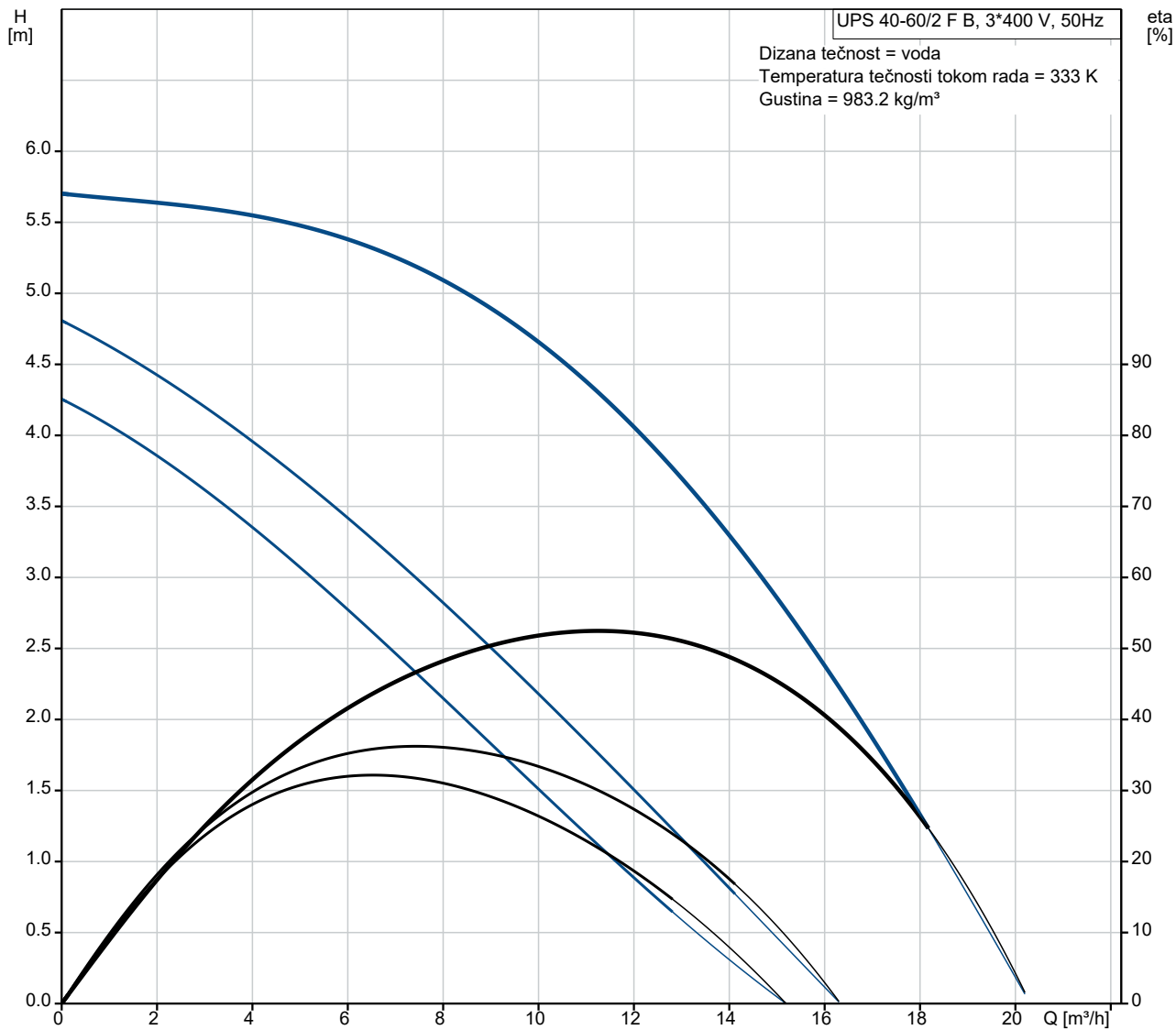
Elektro podaci:

Potrebna snaga u brzini 1: 155 W
Potrebna snaga u brzini 2: 175 W
Max. ulazna snaga: 250 W
Frekvencija struje: 50 Hz
Potrebni napon: 3 x 400-415 V
Utrošak struje u brzini 1: 0.25 A
Utrošak struje u brzini 2: 0.29 A
Utrošak struje u brzini 3: 0.46 A
cos fi u brzini 1: 0.89
cos fi u brzini 2: 0.87
Cos fi: 0.78
Broj polova: 2
Klasa izolacije (IEC 85): F
Enclosure class (IEC 60529): X4D

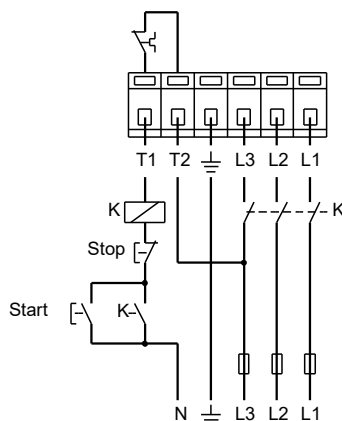
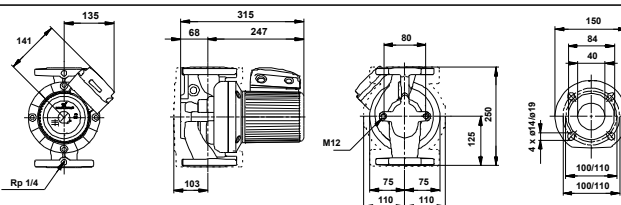
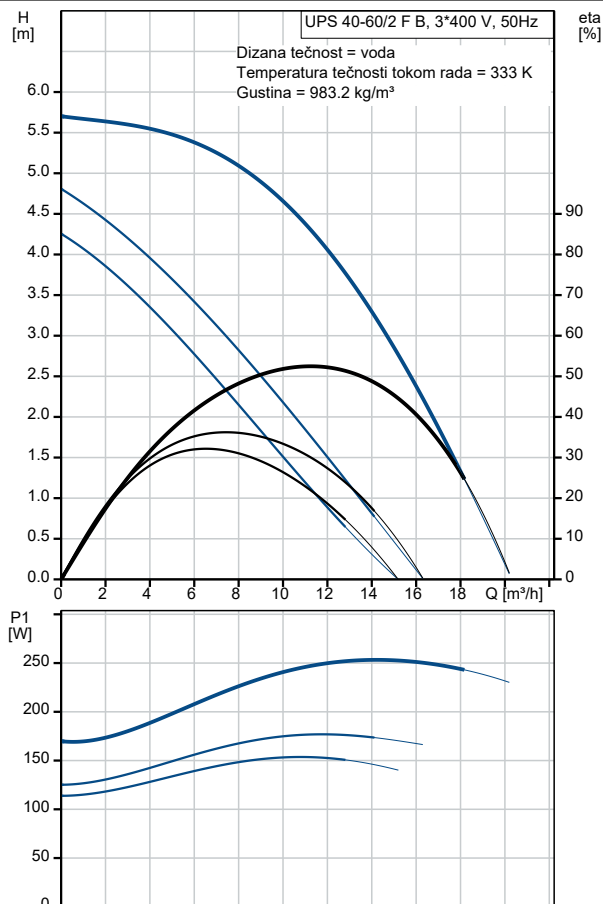
Ostali:

Neto masa: 19.8 kg
Bruto masa: 19.8 kg
Transportna zapremina: 0.026 m³
Danski VVS Br.: 380713341
Country of origin: RS
Custom tariff no.: 8413703000

96401923 UPS 40-60/2 F B 50 Hz



Opis	Vrednost
Opšte informacije:	
Ime proizvoda::	UPS 40-60/2 F B
Šifra proizvoda:	96401923
EAN broj::	5708601066030
Cena:	€ 1136.16
Tehnički:	
Broj brzina:	3
Visina max.:	6 m
Saglasnosti na natpisnoj pločici:	CE,EAC,AAA,WEEE
Materijali:	
Kućište pumpe:	Bronza
Kućište pumpe:	DIN W.-Nr. 2.1176.01
Kućište pumpe:	ASTM B-271
Rotor:	Nerdajući čelik
Rotor:	DIN W.-Nr. 1.4301
Rotor:	AISI 304
Ugradnja:	
Opseg temperature okruženja:	273 .. 313 K
Maksimalni radni pritisak:	1000 kPa
Standardna priрубnica:	DIN
Dimenzija izlaza pumpe:	DN 40
Nazivni pritisak:	PN 6 / PN 10
Dužina ugrađivanja:	250 mm
Tečnost:	
Dizana tečnost:	voda
Raspon temperature tečnosti:	263 .. 393 K
Selected liquid temperature:	333 K
Gustina:	983.2 kg/m ³
Elektro podaci:	
Potrebna snaga u brzini 1:	155 W
Potrebna snaga u brzini 2:	175 W
Max. ulazna snaga:	250 W
Frekvencija struje:	50 Hz
Potrebni napon:	3 x 400-415 V
Utrošak struje u brzini 1:	0.25 A
Utrošak struje u brzini 2:	0.29 A
Utrošak struje u brzini 3:	0.46 A
cos fi u brzini 1:	0.89
cos fi u brzini 2:	0.87
Cos fi:	0.78
Broj polova:	2
Klasa izolacije (IEC 85):	F
Enclosure class (IEC 60529):	X4D
Zaštita motora:	KONTAKT
Termička zaštita:	eksterni
Kontrole:	
Relej:	bez releja
Položaj prikjl. kutije:	1.30H
Ostali:	
Neto masa:	19.8 kg
Bruto masa:	19.8 kg
Transportna zapremina:	0.026 m ³
Danski VVS Br.:	380713341
Country of origin:	RS
Custom tariff no.:	8413703000





Naziv firme:

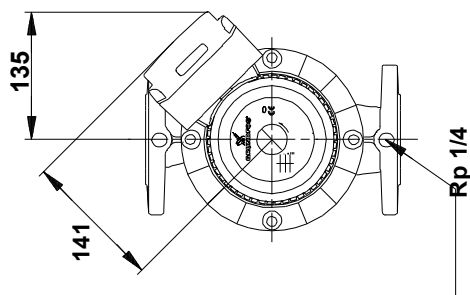
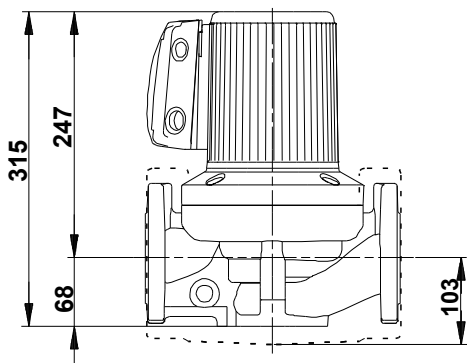
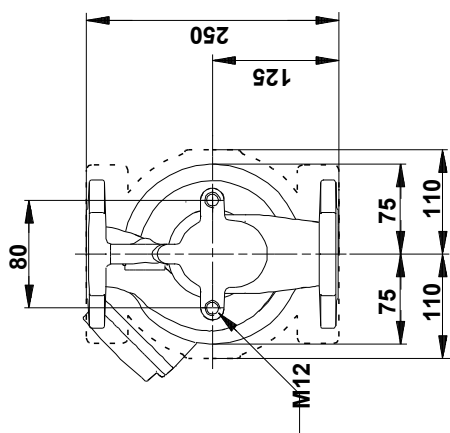
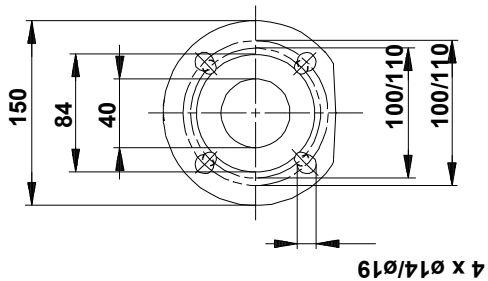
Napravio:

Telefon:

Datum: 14.4.2021.

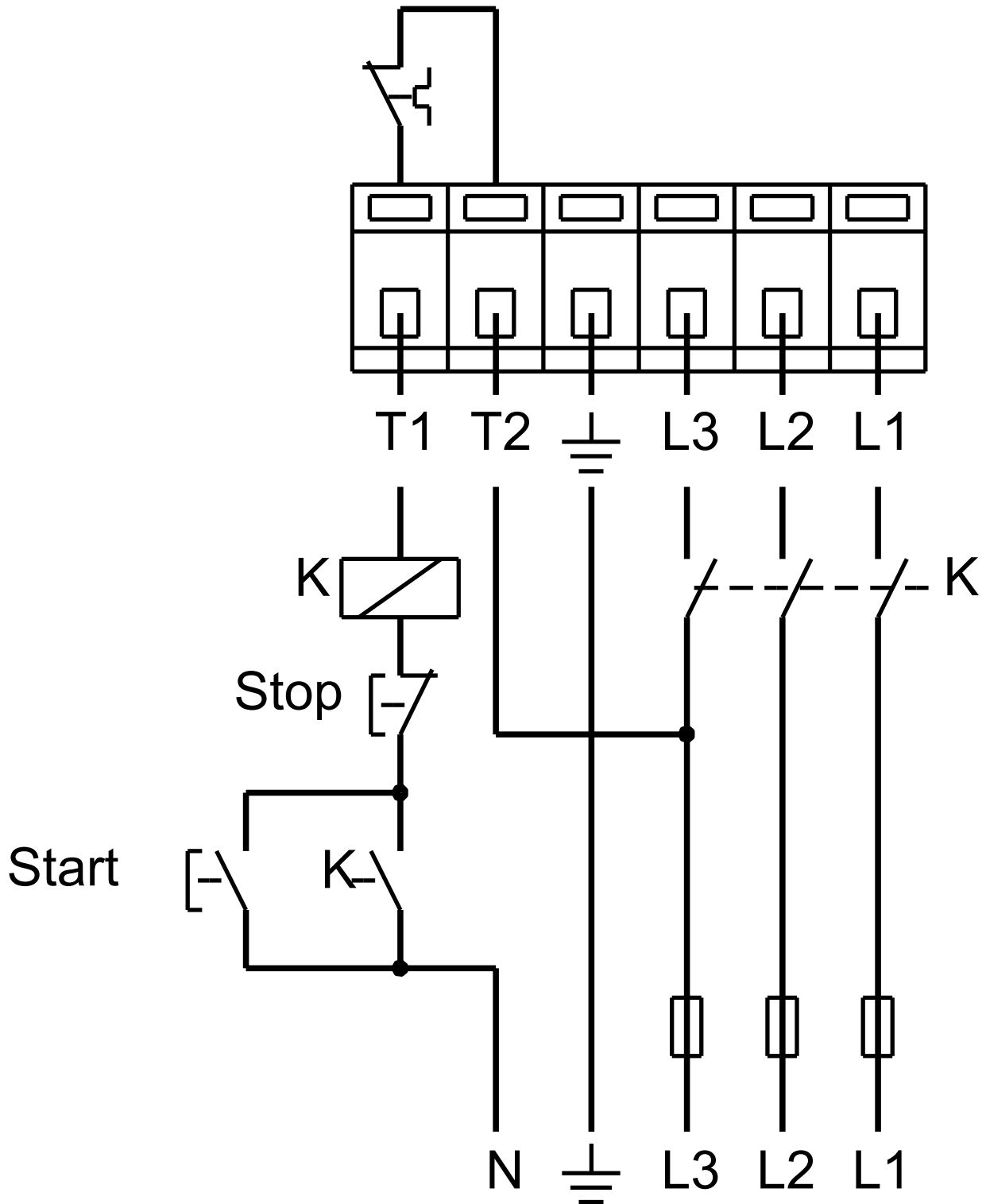
96401923 UPS 40-60/2 F B 50 Hz

96401923 UPS 40-60/2 F B 50 Hz



Napomena! Sve jedinice su u [mm] ukoliko drugačije nije navedeno.
Upozorenje: Ovaj pojednostavljeni dimenzioni crtež ne pokazuje sve detalje.

96401923 UPS 40-60/2 F B 50 Hz



Pažnja! Sve jedinice su u [mm] ukoliko nije rečeno drugačije.